

TYPENREIHE

TYPE

484

Sicherheitstransformator

safety isolating transformer

Typenreihe type		Kerntype core type	Leistung output	Seite page
484	Nicht kurzschlussfest / non-short-circuit-proof	EI48/20,5	12VA	2-3
484T	bedingt kurzschlussfest (mit Temperatursicherung) / non-inherently short-circuit-proof (with integrated thermal fuse)	EI48/20,5	12VA	4-5



Sicherheitstransformator zur sicheren elektrischen Trennung von Ein- und Ausgang nach ...
safety isolating transformer for safe isolation between in- und output according ...

... EN 61558-2-6,
... IEC 61558-2-6,
... VDE0570 Teil 2-6

Leiterplattentransformator mit verstärkter oder doppelter Isolierung
pcb transformer with reinforced or double insulation

Eingangsspannung
Frequenz

input voltage
frequency

230V
50 - 60Hz

Pin 1-6

Kerntype
Umgebungstemperatur

core type
max. ambient temperature

EI48/20,5
ta ≤ 70°C

Isolierstoffklasse

class of insulation

B

Schutzart

protection index

IP00

Schutzklasse: vorbereitet Klasse

safety class: prepared class

II

Imprägnierung: vakuumvergossen

impregnation: vacuum potted

Wicklung: 2-Kammer

bobbin: 2 chamber

Prüfspannung

test voltage

4000Vac

RoHS konform

RoHS compliant



Anzahl der Ausgangswicklungen

number of output windings

1 oder 2 / 1 or 2

Gewicht kg / Stk.

weight kg / pc

0,33kg

Kupfergewicht kg / Stk.

copper weight kg / pc

0,1kg

Verpackungseinheit Stück

packaging unit / pieces

10

TYPENREIHE

TYPE

484.XX

Nicht kurzschlussfest

non-short-circuit-proof



Absicherung sekundär durch träge G-Sicherungen nach ...

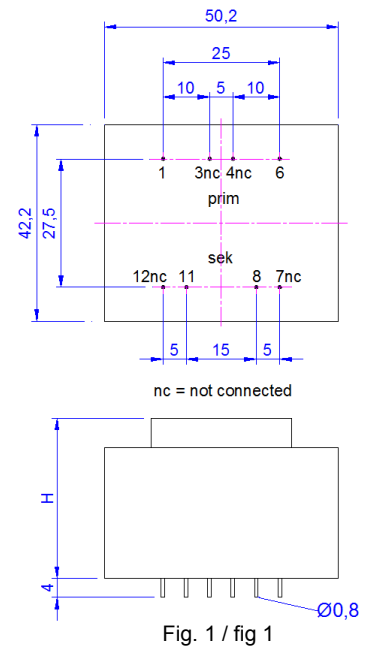
use delay fuse at the secondary terminals according ...

... EN 60127-2/3 (Normblatt 3)

Ohne Befestigungslaschen
1 Ausgangswicklung Pin 8-11

without fixing straps
1 secondary winding pin 8-11

Best.-Nr. ref. no.	Sekundär V secondary V	Sicherung fuse	Leerlaufspannung no-load voltage	Fig.	Verfügbarkeit / availability
484.08.1	8V	1600mAT	9,7V	1	auf Anfrage / on request
484.09.1	9V	1250mAT	10,9V	1	auf Anfrage / on request
484.12.1	12V	1000mAT	14,5V	1	auf Anfrage / on request
484.15.1	15V	800mAT	18,2V	1	auf Anfrage / on request
484.18.1	18V	630mAT	21,8V	1	auf Anfrage / on request
484.24.1	24V	500mAT	29V	1	auf Anfrage / on request
484.30.1	30V	400mAT	36,2V	1	auf Anfrage / on request
484.36.1	36V	315mAT	43,6V	1	auf Anfrage / on request



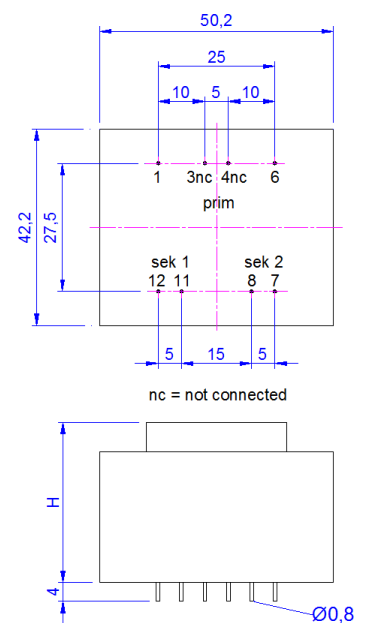
Pin 3, 4, 7, 12 für mechanische Befestigung
pin 3, 4, 7, 12 for mechanical mounting
H = 38,5mm

Fig. 1 / fig 1

Ohne Befestigungslaschen
2 identische Ausgangswicklungen

without fixing straps
2 identical secondary windings

Best.-Nr. ref. no.	Sekundär V secondary V	Sicherung fuse	Leerlaufspannung no-load voltage	Fig.	Verfügbarkeit / availability
484.12.2	2x 6V	2x1000mAT	2x 7,3V	2	auf Anfrage / on request
484.15.2	2x 7,5V	2x 800mAT	2x 9,1V	2	auf Anfrage / on request
484.18.2	2x 9V	2x 630mAT	2x 10,9V	2	auf Anfrage / on request
484.24.2	2x 12V	2x 500mAT	2x 14,5V	2	auf Anfrage / on request
484.30.2	2x 15V	2x 400mAT	2x 18,1V	2	auf Anfrage / on request
484.36.2	2x 18V	2x 315mAT	2x 21,8V	2	auf Anfrage / on request
*484.48.2	2x 24V	2x 250mAT	2x 29V	2	auf Anfrage / on request
*484.60.2	2x 30V	2x 200mAT	2x 36,2V	2	auf Anfrage / on request



Pin 3, 4 für mechanische Befestigung
pin 3, 4 for mechanical mounting
H = 38,5mm

Fig. 2 / fig 2

Abweichende Primär- oder Sekundärspannungen auf Anfrage. Different primary or secondary voltage on request.
Einschraubhülsen auf Anfrage. Screw sockets on request.

Fortsetzung

continuation

484.XX K

Nicht kurzschlussfest

non-short-circuit-proof



Absicherung sekundär durch träge G-Sicherungen nach ...

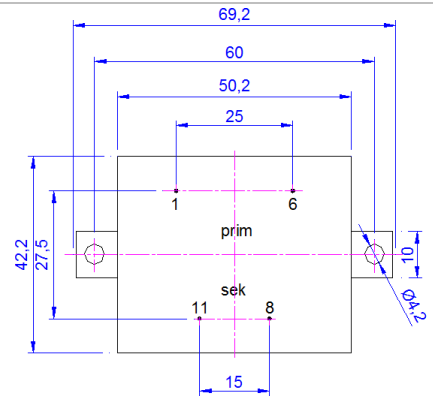
use delay fuse at the secondary terminals according ...

... EN 60127-2/3 (Normblatt 3)

Mit 2 Befestigungslaschen
1 Ausgangswicklung Pin 8-11

with 2 fixing straps
1 secondary winding pin 8-11

Best.-Nr. ref. no.	Sekundär V secondary V	Sicherung fuse	Leerlaufspannung no-load voltage	Fig.	Verfügbarkeit / availability
484.08.1K	8V	1600mAT	9,7V	3	auf Anfrage / on request
484.09.1K	9V	1250mAT	10,9V	3	auf Anfrage / on request
484.12.1K	12V	1000mAT	14,5V	3	auf Anfrage / on request
484.15.1K	15V	800mAT	18,2V	3	auf Anfrage / on request
484.18.1K	18V	630mAT	21,8V	3	auf Anfrage / on request
484.24.1K	24V	500mAT	29V	3	auf Anfrage / on request
484.30.1K	30V	400mAT	36,2V	3	auf Anfrage / on request
484.36.1K	36V	315mAT	43,6V	3	auf Anfrage / on request



H = 38,5mm

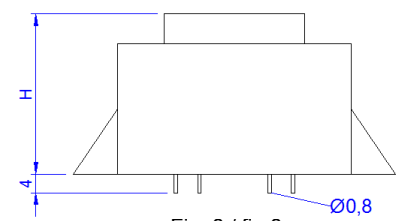
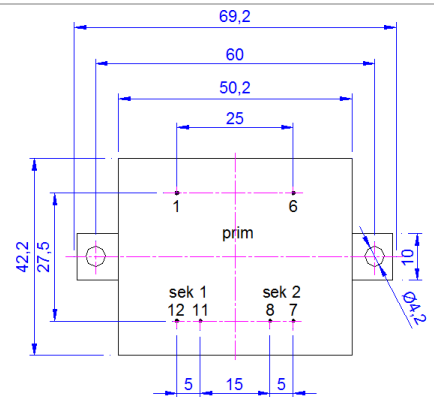


Fig. 3 / fig 3

Mit 2 Befestigungslaschen
2 identische Ausgangswicklungen

with 2 fixing straps
2 identical secondary windings

Best.-Nr. ref. no.	Sekundär V secondary V	Sicherung fuse	Leerlaufspannung no-load voltage	Fig.	Verfügbarkeit / availability
484.12.2K	2x 6V	2x1000mAT	2x 7,3V	4	auf Anfrage / on request
484.15.2K	2x 7,5V	2x 800mAT	2x 9,1V	4	auf Anfrage / on request
484.18.2K	2x 9V	2x 630mAT	2x 10,9V	4	auf Anfrage / on request
484.24.2K	2x 12V	2x 500mAT	2x 14,5V	4	auf Anfrage / on request
484.30.2K	2x 15V	2x 400mAT	2x 18,1V	4	auf Anfrage / on request
484.36.2K	2x 18V	2x 315mAT	2x 21,8V	4	auf Anfrage / on request
*484.48.2K	2x 24V	2x 250mAT	2x 29V	4	auf Anfrage / on request
*484.60.2K	2x 30V	2x 200mAT	2x 36,2V	4	auf Anfrage / on request



* = Netztransformator nach EN 61558-2-1, kein Sicherheitstransformator, kein Prüfzeichen
* = power transformer according to EN 61558-2-1, no safety isolating transformer, no approval
* = (Usec no-load > 50V)



H = 38,5mm

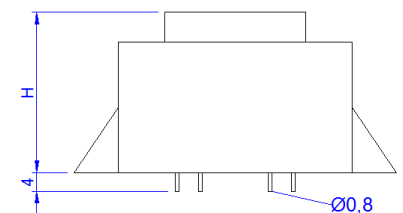


Fig. 4 / fig 4

Abweichende Primär- oder Sekundärspannungen auf Anfrage. Different primary or secondary voltage on request

TYPENREIHE

TYPE

484.XX T

Bedingt kurzschlussfest
mit Temperatursicherung

non-inherently short-circuit-proof
with integrated thermal fuse



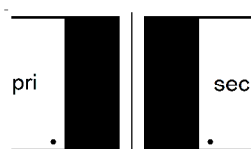
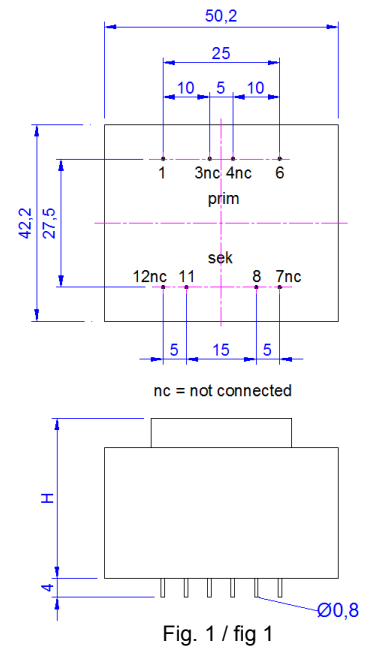
Nach Sicherungsauslösen
Transformator austauschen

when the thermal fuse is triped out
you have to exchange the transformer

Ohne Befestigungsglaschen
1 Ausgangswicklung Pin 8-11

without fixing straps
1 secondary winding pin 8-11

Best.-Nr. ref. no.	Sekundär V secondary V	Sekundär secondary	Leerlaufspannung no-load voltage	Fig.	Verfügbarkeit / availability
484.08.1T	8V	1500mA	9,7V	1	auf Anfrage / on request
484.09.1T	9V	1333mA	10,9V	1	auf Anfrage / on request
484.12.1T	12V	1000mA	14,5V	1	auf Anfrage / on request
484.15.1T	15V	800mA	18,2V	1	auf Anfrage / on request
484.18.1T	18V	666mA	21,8V	1	auf Anfrage / on request
484.24.1T	24V	500mA	29V	1	auf Anfrage / on request
484.30.1T	30V	400mA	36,2V	1	auf Anfrage / on request
484.36.1T	36V	333mA	43,6V	1	auf Anfrage / on request

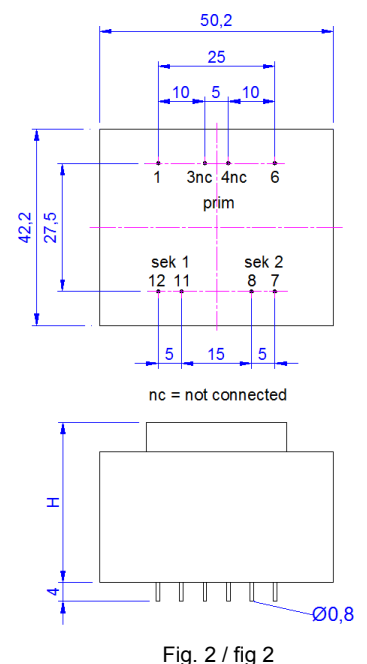


Pin 3, 4, 7, 12 für mechanische Befestigung
pin 3, 4, 7, 12 for mechanical mounting
H = 38,5mm

Ohne Befestigungsglaschen
2 identische Ausgangswicklungen

without fixing straps
2 identical secondary windings

Best.-Nr. ref. no.	Sekundär V secondary V	Sekundär secondary	Leerlaufspannung no-load voltage	Fig.	Verfügbarkeit / availability
484.12.2T	2x 6V	2x 1000mA	2x 7,3V	2	auf Anfrage / on request
484.15.2T	2x 7,5V	2x 800mA	2x 9,1V	2	auf Anfrage / on request
484.18.2T	2x 9V	2x 666mA	2x 10,9V	2	auf Anfrage / on request
484.24.2T	2x 12V	2x 500mA	2x 14,5V	2	auf Anfrage / on request
484.30.2T	2x 15V	2x 400mA	2x 18,1V	2	auf Anfrage / on request
484.36.2T	2x 18V	2x 333mA	2x 21,8V	2	auf Anfrage / on request
*484.48.2T	2x 24V	2x 250mA	2x 29V	2	auf Anfrage / on request
*484.60.2T	2x 30V	2x 200mA	2x 36,2V	2	auf Anfrage / on request



Pin 3, 4 für mechanische Befestigung
pin 3, 4 for mechanical mounting
H = 38,5mm

Abweichende Primär- oder Sekundärspannungen auf Anfrage. Different primary or secondary voltage on request.
Einschraubhülsen auf Anfrage. Screw sockets on request.

Fortsetzung

continuation

484.XX TK

Bedingt kurzschlussfest
mit Temperatursicherung

non-inherently short-circuit-proof
with integrated thermal fuse



Nach Sicherungsauslösen
Transformator austauschen

when the thermal fuse is triped out
you have to exchange the transformer

Mit 2 Befestigungsglaschen
1 Ausgangswicklung Pin 8-11

with 2 fixing straps
1 secondary winding pin 8-11

Best.-Nr. ref. no.	Sekundär V secondary V	Sekundär secondary	Leerlaufspannung no-load voltage	Fig.	Verfügbarkeit / availability
484.08.1TK	8V	1500mA	9,7V	3	auf Anfrage / on request
484.09.1TK	9V	1333mA	10,9V	3	auf Anfrage / on request
484.12.1TK	12V	1000mA	14,5V	3	auf Anfrage / on request
484.15.1TK	15V	800mA	18,2V	3	auf Anfrage / on request
484.18.1TK	18V	666mA	21,8V	3	auf Anfrage / on request
484.24.1TK	24V	500mA	29V	3	auf Anfrage / on request
484.30.1TK	30V	400mA	36,2V	3	auf Anfrage / on request
484.36.1TK	36V	333mA	43,6V	3	auf Anfrage / on request



H = 38,5mm

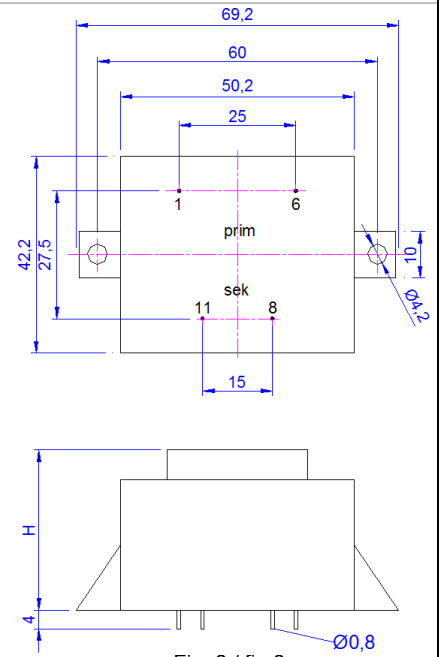


Fig. 3 / fig 3

Mit 2 Befestigungsglaschen
2 identische Ausgangswicklungen

with 2 fixing straps
2 identical secondary windings

Best.-Nr. ref. no.	Sekundär V secondary V	Sekundär secondary	Leerlaufspannung no-load voltage	Fig.	Verfügbarkeit / availability
484.12.2TK	2x 6V	2x 1000mA	2x 7,3V	4	auf Anfrage / on request
484.15.2TK	2x 7,5V	2x 800mA	2x 9,1V	4	auf Anfrage / on request
484.18.2TK	2x 9V	2x 666mA	2x 10,9V	4	auf Anfrage / on request
484.24.2TK	2x 12V	2x 500mA	2x 14,5V	4	auf Anfrage / on request
484.30.2TK	2x 15V	2x 400mA	2x 18,1V	4	auf Anfrage / on request
484.36.2TK	2x 18V	2x 333mA	2x 21,8V	4	auf Anfrage / on request
*484.48.2TK	2x 24V	2x 250mA	2x 29V	4	auf Anfrage / on request
*484.60.2TK	2x 30V	2x 200mA	2x 36,2V	4	auf Anfrage / on request

* = Netztransformator nach EN 61558-2-1, kein Sicherheitstransformator, kein Prüfzeichen
* = power transformer according to EN 61558-2-1, no safety isolating transformer, no approval
* = (Usec no-load > 50V)



H = 38,5mm

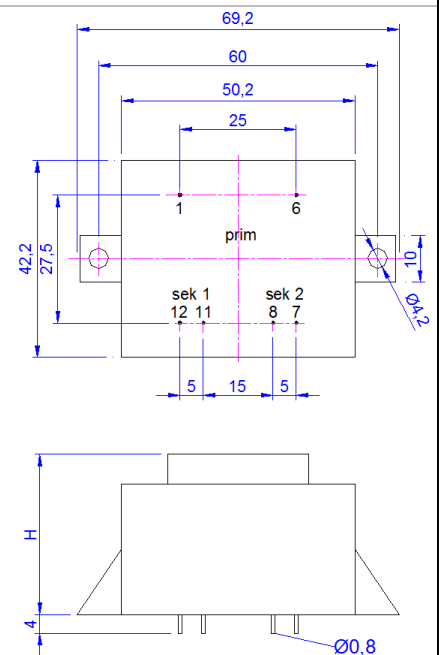


Fig. 4 / fig 4

Abweichende Primär- oder Sekundärspannungen auf Anfrage. Different primary or secondary voltage on request