

BAUREIHE

SERIES

660

Sicherheitstransformator safety isolating transformer

| Typenreihe type | Kerntype core type | Leistung output | Seite page |
|--|-----------------------|--------------------|---------------|
| 660 Nicht kurzschlussfest / non-short-circuit-proof | EI66/23 | 30VA | 2 |
| 660T mit Temperatursicherung) / with integrated thermal fuse) | EI66/23 | 30VA | 3 |
| 664 Nicht kurzschlussfest / non-short-circuit-proof | EI66/34,5 | 45VA | 4 |
| 664T mit Temperatursicherung) / with integrated thermal fuse) | EI66/34,5 | 45VA | 5 |

Sicherheitstransformator zur sicheren elektrischen Trennung von Ein- und Ausgang nach ... safety isolating transformer for safe isolation between in- und output according ...

... EN 61558-2-6,
... IEC 61558-2-6,
... VDE0570 Teil 2-6

Leiterplattentransformator mit verstärkter oder doppelter Isolierung pcb transformer with reinforced or double insulation

Eingangsspannung
Frequenz

input voltage
frequency

230V
50 - 60Hz

Umgebungstemperatur
Isolierstoffklasse

max. ambient temperature
class of insulation

ta ≤ 70°C
B

Schutzart

protection index

IP00

Schutzklasse: vorbereitet Klasse

safety class: prepared class

II

Imprägnierung: vakuumvergossen

impregnation: vacuum potted

Wicklung: 2-Kammer

bobbin: 2 chamber

Prüfspannung

test voltage

4000Vac

RoHS konform

RoHS compliant



Anzahl der Ausgangswicklungen.
Verpackungseinheit Stück

number of output windings
packaging unit / pieces

1 oder 2 / 1 or 2
10

TYPENREIHE

TYPE

660.XX

Nicht kurzschlussfest
Leistung

non-short-circuit-proof
output rating

30VA



Absicherung sekundär durch träge
G-Sicherungen nach ...
Gewicht kg / Stk.
Kupfergewicht kg / Stk.
Kerntype

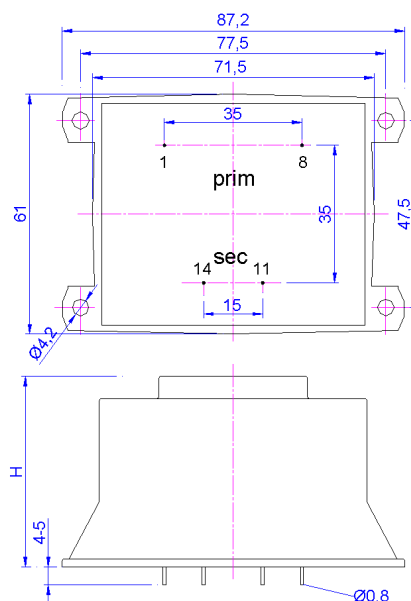
use delay fuse at the secondary
terminals according ...
weight kg / pc
copper weight kg / pc
core type

... EN 60127-2/3 (Normblatt 3)
0,8kg
0,17kg
EI66/23

1 Ausgangswicklung

1 secondary winding

| Best.-Nr. ref. no. | Sekundär V secondary V | Sicherung fuse | Leerlaufspannung no-load voltage | Fig. | Verfügbarkeit / availability |
|-----------------------|---------------------------|-------------------|-------------------------------------|------|---------------------------------|
| 660.06.1 | 6V | 5000mAT | 6,9V | 1 | kurzfristig / at short notice |
| 660.08.1 | 8V | 3150mAT | 9,2V | 1 | kurzfristig / at short notice |
| 660.09.1 | 9V | 3150mAT | 10,4V | 1 | kurzfristig / at short notice |
| 660.12.1 | 12V | 2500mAT | 13,8V | 1 | ab Lager / from stock |
| 660.15.1 | 15V | 2000mAT | 17,3V | 1 | ab Lager / from stock |
| 660.18.1 | 18V | 1600mAT | 20,8V | 1 | kurzfristig / at short notice |
| 660.24.1 | 24V | 1250mAT | 27,7V | 1 | kurzfristig / at short notice |
| 660.30.1 | 30V | 1000mAT | 34,6V | 1 | auf Anfrage / on request |
| 660.36.1 | 36V | 800mAT | 41,5V | 1 | auf Anfrage / on request |



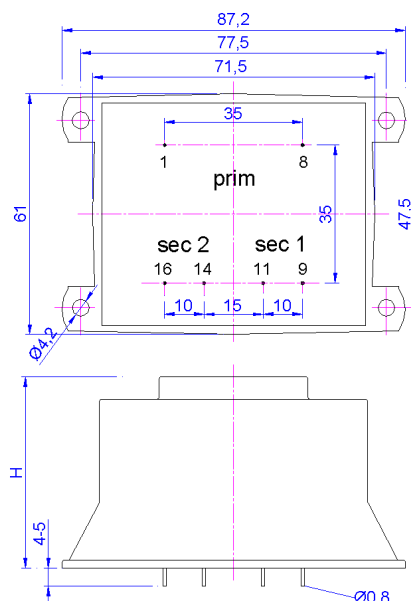
H = 48,5mm

Fig. 1 / fig 1

2 identische Ausgangswicklungen

2 identical secondary windings

| Best.-Nr. ref. no. | Sekundär V secondary V | Sicherung fuse | Leerlaufspannung no-load voltage | Fig. | Verfügbarkeit / availability |
|-----------------------|---------------------------|-------------------|-------------------------------------|------|---------------------------------|
| 660.12.2 | 2x 6V | 2x 2500mAT | 2x 6,9V | 2 | kurzfristig / at short notice |
| 660.15.2 | 2x 7,5V | 2x 2000mAT | 2x 8,7V | 2 | kurzfristig / at short notice |
| 660.18.2 | 2x 9V | 2x 1600mAT | 2x 10,4V | 2 | kurzfristig / at short notice |
| 660.24.2 | 2x 12V | 2x 1250mAT | 2x 13,8V | 2 | ab Lager / from stock |
| 660.30.2 | 2x 15V | 2x 1000mAT | 2x 17,3V | 2 | ab Lager / from stock |
| 660.36.2 | 2x 18V | 2x 800mAT | 2x 20,8V | 2 | kurzfristig / at short notice |
| *660.48.2 | 2x 24V | 2x 500mAT | 2x 27,7V | 2 | kurzfristig / at short notice |
| *660.60.2 | 2x 30V | 2x 500mAT | 2x 34,6V | 2 | kurzfristig / at short notice |



H = 48,5mm

Fig. 2 / fig 2

* = Netztransformator nach EN 61558-2-1, kein Sicherheitstransformator
* = power transformer according to EN 61558-2-1, no safety isolating transformer
* = (Usec no-load > 50V)

Abweichende Primär- oder Sekundärspannungen auf Anfrage. Different primary or secondary voltage on request.

TYPENREIHE

TYPE

660.XXT

Bedingt kurzschlussfest
mit Temperatursicherung

non-inherently short-circuit-proof
with integrated thermal fuse

30VA



Nach Sicherungsauslösen
Transformator austauschen
Gewicht kg / Stk.
Kupfergewicht kg / Stk.
Kerntype

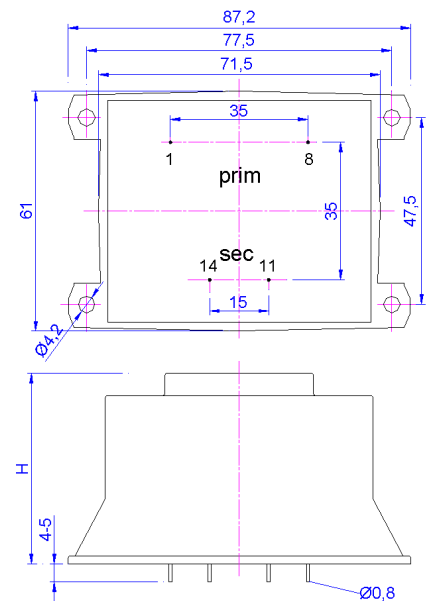
when the thermal fuse is triped out
you have to exchange the transformer
weight kg / pc
copper weight kg / pc
core type

0,8kg
0,17kg
EI66/23

1 Ausgangswicklung

1 secondary winding

| Best.-Nr. ref. no. | Sekundär V secondary V | Sekundär secondary | Leerlaufspannung no-load voltage | Fig. | Verfügbarkeit / availability |
|-----------------------|---------------------------|-----------------------|-------------------------------------|------|---------------------------------|
| 660.06.1T | 6V | 5000mA | 6,9V | 1 | auf Anfrage / on request |
| 660.08.1T | 8V | 3750mA | 9,2V | 1 | kurzfristig / at short notice |
| 660.09.1T | 9V | 3333mA | 10,4V | 1 | kurzfristig / at short notice |
| 660.12.1T | 12V | 2500mA | 13,8V | 1 | kurzfristig / at short notice |
| 660.15.1T | 15V | 2000mA | 17,3V | 1 | kurzfristig / at short notice |
| 660.18.1T | 18V | 1667mA | 20,8V | 1 | kurzfristig / at short notice |
| 660.24.1T | 24V | 1250mA | 27,7V | 1 | kurzfristig / at short notice |
| 660.30.1T | 30V | 1000mA | 34,6V | 1 | auf Anfrage / on request |
| 660.36.1T | 36V | 833mA | 41,5V | 1 | auf Anfrage / on request |



H = 48,5mm

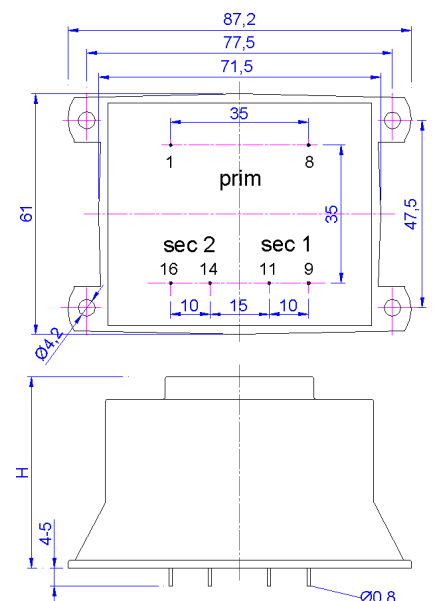
Fig. 1 / fig 1



2 identische Ausgangswicklungen

2 identical secondary windings

| Best.-Nr. ref. no. | Sekundär V secondary V | Sekundär secondary | Leerlaufspannung no-load voltage | Fig. | Verfügbarkeit / availability |
|-----------------------|---------------------------|-----------------------|-------------------------------------|------|---------------------------------|
| 660.12.2T | 2x 6V | 2x 2500mA | 2x 6,9V | 2 | kurzfristig / at short notice |
| 660.15.2T | 2x 7,5V | 2x 2000mA | 2x 8,7V | 2 | kurzfristig / at short notice |
| 660.18.2T | 2x 9V | 2x 1667mA | 2x 10,4V | 2 | kurzfristig / at short notice |
| 660.24.2T | 2x 12V | 2x 1250mA | 2x 13,8V | 2 | kurzfristig / at short notice |
| 660.30.2T | 2x 15V | 2x 1000mA | 2x 17,3V | 2 | kurzfristig / at short notice |
| 660.36.2T | 2x 18V | 2x 833mA | 2x 20,8V | 2 | kurzfristig / at short notice |
| *660.48.2T | 2x 24V | 2x 625mA | 2x 27,7V | 2 | kurzfristig / at short notice |
| *660.60.2T | 2x 30V | 2x 500mA | 2x 34,6V | 2 | kurzfristig / at short notice |



H = 48,5mm

Fig. 2 / fig 2



* = Netztransformator nach EN 61558-2-1, kein Sicherheitstransformator
* = power transformer according to EN 61558-2-1, no safety isolating transformer
* = (Usec no-load > 50V)

Abweichende Primär- oder Sekundärspannungen auf Anfrage. Different primary or secondary voltage on request.

TYPENREIHE

TYPE

664.XX

Nicht kurzschlussfest
Leistung

non-short-circuit-proof
output rating

45VA



Absicherung sekundär durch träge
G-Sicherungen nach ...
Gewicht kg / Stk.
Kupfergewicht kg / Stk.
Kerntype

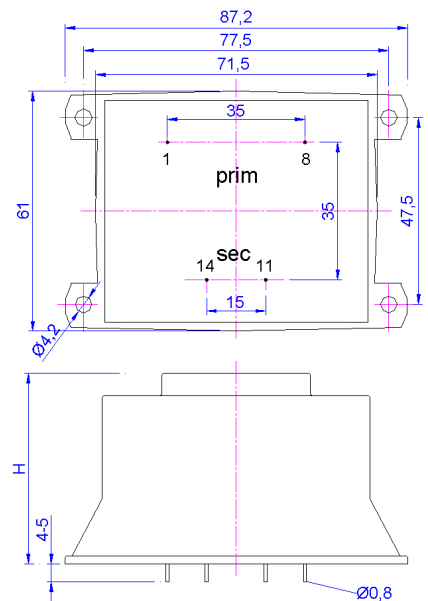
use delay fuse at the secondary
terminals according ...
weight kg / pc
copper weight kg / pc
core type

... EN 60127-2/3 (Normblatt 3)
1kg
0,18kg
EI66/34,5

1 Ausgangswicklung

1 secondary winding

| Best.-Nr. ref. no. | Sekundär V secondary V | Sicherung fuse | Leerlaufspannung no-load voltage | Fig. | Verfügbarkeit / availability |
|-----------------------|---------------------------|-------------------|-------------------------------------|------|---------------------------------|
| 664.06.1 | 6V | 6,3AT | 6,7V | 1 | kurzfristig / at short notice |
| 664.08.1 | 8V | 5AT | 8,9V | 1 | kurzfristig / at short notice |
| 664.09.1 | 9V | 5AT | 10,0V | 1 | kurzfristig / at short notice |
| 664.12.1 | 12V | 3,15AT | 13,4V | 1 | kurzfristig / at short notice |
| 664.15.1 | 15V | 2,5AT | 16,7V | 1 | kurzfristig / at short notice |
| 664.18.1 | 18V | 2,5AT | 20,1V | 1 | kurzfristig / at short notice |
| 664.24.1 | 24V | 1,6AT | 26,7V | 1 | kurzfristig / at short notice |
| 664.30.1 | 30V | 1,25AT | 33,4V | 1 | auf Anfrage / on request |
| 664.36.1 | 36V | 1,25AT | 40,1V | 1 | auf Anfrage / on request |



H = 60,2mm

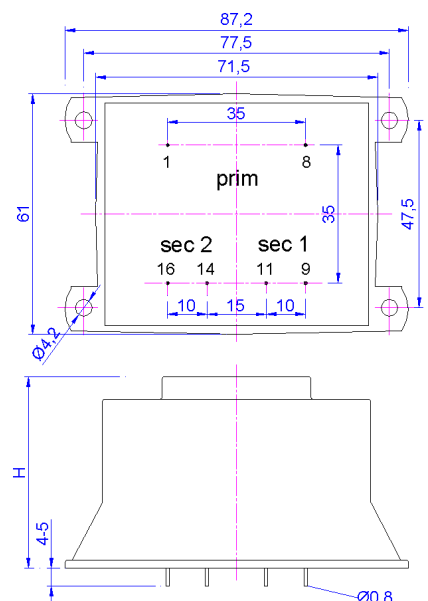
Fig. 1 / fig 1

2 identische Ausgangswicklungen

2 identical secondary windings

| Best.-Nr. ref. no. | Sekundär V secondary V | Sicherung fuse | Leerlaufspannung no-load voltage | Fig. | Verfügbarkeit / availability |
|-----------------------|---------------------------|-------------------|-------------------------------------|------|---------------------------------|
| 664.12.2 | 2x 6V | 2x 3,15AT | 2x 6,7V | 2 | kurzfristig / at short notice |
| 664.15.2 | 2x 7,5V | 2x 2,5AT | 2x 8,4V | 2 | kurzfristig / at short notice |
| 664.18.2 | 2x 9V | 2x 2,5AT | 2x 10,0V | 2 | kurzfristig / at short notice |
| 664.24.2 | 2x 12V | 2x 1,6AT | 2x 13,4V | 2 | kurzfristig / at short notice |
| 664.30.2 | 2x 15V | 2x 1,25AT | 2x 16,7V | 2 | kurzfristig / at short notice |
| 664.36.2 | 2x 18V | 2x 1,25AT | 2x 20,1V | 2 | kurzfristig / at short notice |
| *664.48.2 | 2x 24V | 2x 800mAT | 2x 26,7V | 2 | kurzfristig / at short notice |
| *664.60.2 | 2x 30V | 2x 630mAT | 2x 33,4V | 2 | kurzfristig / at short notice |

* = Netztransformator nach EN 61558-2-1, kein Sicherheitstransformator
* = power transformer according to EN 61558-2-1, no safety isolating transformer
* = (Usec no-load > 50V)



H = 60,2mm

Fig. 2 / fig 2

Abweichende Primär- oder Sekundärspannungen auf Anfrage. Different primary or secondary voltage on request.

TYPENREIHE

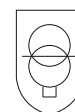
TYPE

664.XXT

Bedingt kurzschlussfest
mit Temperatursicherung

non-inherently short-circuit-proof
with integrated thermal fuse

45VA



Nach Sicherungsauslösen
Transformator austauschen
Gewicht kg / Stk.
Kupfergewicht kg / Stk.
Kerntype

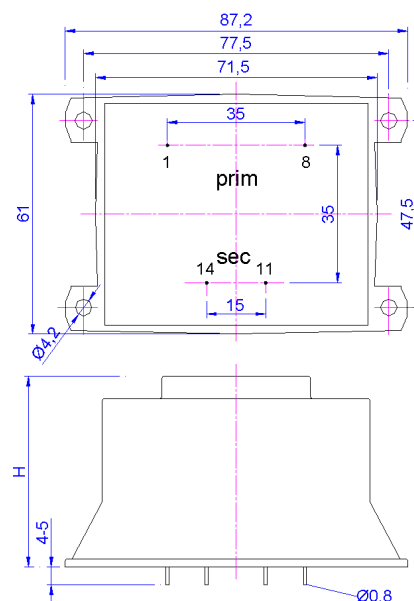
when the thermal fuse is triped out
you have to exchange the transformer
weight kg / pc
copper weight kg / pc
core type

1kg
0,18kg
EI66/34,5

1 Ausgangswicklung

1 secondary winding

| Best.-Nr. ref. no. | Sekundär V secondary V | Sekundär secondary | Leerlaufspannung no-load voltage | Fig. | Verfügbarkeit / availability |
|-----------------------|---------------------------|-----------------------|-------------------------------------|------|---------------------------------|
| 664.06.1T | 6V | 7,5A | 6,7V | 1 | auf Anfrage / on request |
| 664.08.1T | 8V | 5,6A | 8,9V | 1 | auf Anfrage / on request |
| 664.09.1T | 9V | 5,0A | 10,0V | 1 | auf Anfrage / on request |
| 664.12.1T | 12V | 3,7A | 13,4V | 1 | auf Anfrage / on request |
| 664.15.1T | 15V | 3,0A | 16,7V | 1 | auf Anfrage / on request |
| 664.18.1T | 18V | 2,5A | 20,1V | 1 | auf Anfrage / on request |
| 664.24.1T | 24V | 1,8A | 26,7V | 1 | auf Anfrage / on request |
| 664.30.1T | 30V | 1,5A | 33,4V | 1 | auf Anfrage / on request |
| 664.36.1T | 36V | 1,3A | 40,1V | 1 | auf Anfrage / on request |



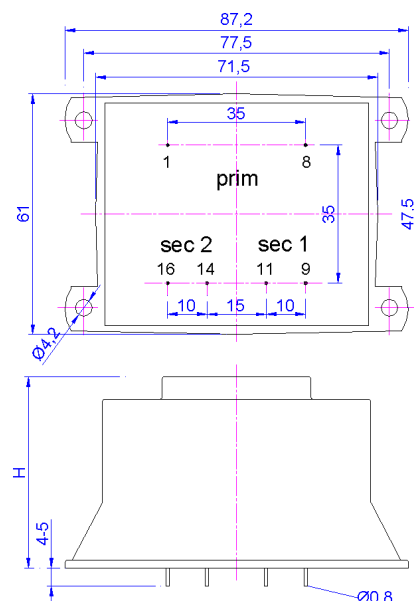
H = 60,2mm

Fig. 1 / fig 1

2 identische Ausgangswicklungen

2 identical secondary windings

| Best.-Nr. ref. no. | Sekundär V secondary V | Sekundär secondary | Leerlaufspannung no-load voltage | Fig. | Verfügbarkeit / availability |
|-----------------------|---------------------------|-----------------------|-------------------------------------|------|---------------------------------|
| 664.12.2T | 2x 6V | 2x 3,7A | 2x 6,7V | 2 | auf Anfrage / on request |
| 664.15.2T | 2x 7,5V | 2x 3,0A | 2x 8,4V | 2 | auf Anfrage / on request |
| 664.18.2T | 2x 9V | 2x 2,5A | 2x 10,0V | 2 | auf Anfrage / on request |
| 664.24.2T | 2x 12V | 2x 1,8A | 2x 13,4V | 2 | auf Anfrage / on request |
| 664.30.2T | 2x 15V | 2x 1,5A | 2x 16,7V | 2 | auf Anfrage / on request |
| 664.36.2T | 2x 18V | 2x 1,3A | 2x 20,1V | 2 | auf Anfrage / on request |
| *664.48.2T | 2x 24V | 2x 0,9A | 2x 26,7V | 2 | auf Anfrage / on request |
| *664.60.2T | 2x 30V | 2x 0,7A | 2x 33,4V | 2 | auf Anfrage / on request |



H = 60,2mm

Fig. 2 / fig 2

* = Netztransformator nach EN 61558-2-1, kein Sicherheitstransformator
* = power transformer according to EN 61558-2-1, no safety isolating transformer
* = (Usec no-load > 50V)

Abweichende Primär- oder Sekundärspannungen auf Anfrage. Different primary or secondary voltage on request.